



Hagelberg 14  
2440 Geel - Belgium  
**[www.flamingo.be](http://www.flamingo.be)**



# Automatic Fish Feeder AquaButler

Instructions p 5  
Bedienungsanleitung p 7  
Gebruiksaanwijzing p 9  
Mode d'emploi p 11

Instrucciones p 13  
Instruzione p 15  
Bruksanvisning p 17  
Инструкции p 19

Fig. A

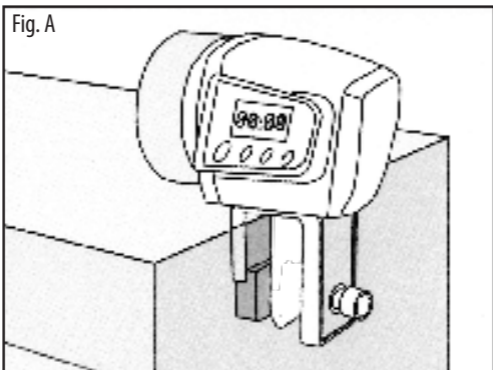


Fig. B

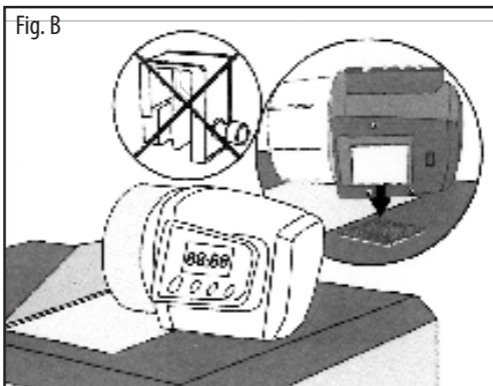
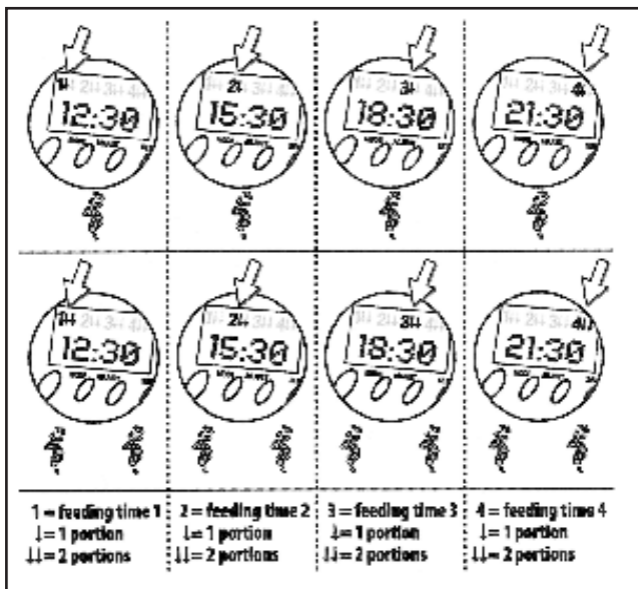
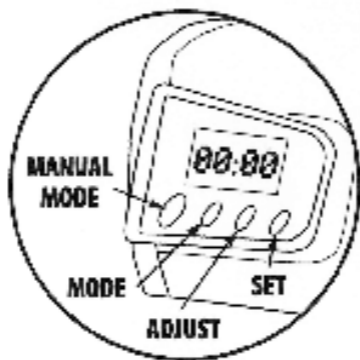
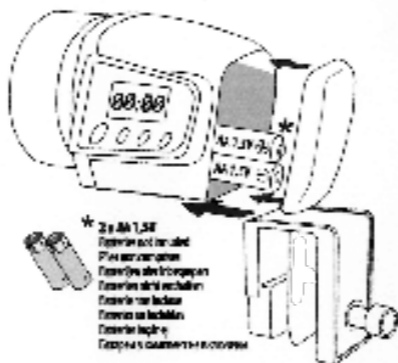
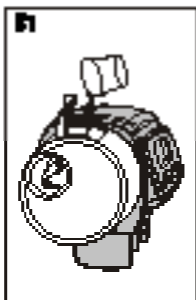
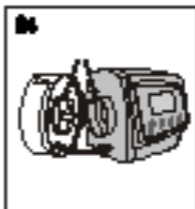


Fig. 2.2







## **(EN) AUTOMATIC FISH FEEDER**

### **KEY FEATURES**

Patented fish feeder for crushing, stirring and keeping fish food dry. It's easy to add the fish food to the container without disassembling the automatic feeder.

Four feeding times (x2 rations) can be programmed each day. Use the tripod for open aquariums (Fig. A). For aquariums with a lid, use the accompanying Velcro band (Fig. B).

### **INSTRUCTIONS**

#### **1. Setup**

To insert the batteries (2 x AA size 1.5V alkaline batteries), open the casing cover by applying light pressure to the locking clip. (Attention: do not use rechargeable batteries). If the symbol "LO" appears on the display, it means that the batteries are almost empty. The feeding procedure will still be carried out, but the batteries should be replaced promptly. If they are not replaced, after about 3 days, the entire display will blink and the device will shut off automatically in order to prevent the food container stopping in an awkward position.

#### **2. Programming**

##### ***2.1. Setting the current time***

- Press SET, "hours" blink and can be set with ADJUST
- Press MODE, "minutes" blink and can be set with ADJUST
- Press SET, the current time is stored

##### ***2.2. Programming feeding time***

(Fig. 2.2.)

- Press MODE, "00:00" is displayed on the LCD
- Press SET, "hours" blink and can be set with ADJUST
- Press MODE, digit "1" blinks. Pressing ADJUST once means a single ration and 1↓ is displayed on the LCD. Pressing ADJUST twice means a double ration and 1↓↓ is displayed on the LCD. Two feedings are dispensed at one-minute intervals.
- Press SET, feeding time is stored
- Repeat the whole procedure to set the next feeding time and ration. When the MODE button is pressed 4 times repeatedly, it goes through the next feeding times back to the current time. You can set your feeding times each day.

### **2.3. Changing the programming**

- Press MODE to find the stored programme you want to delete
- Press SET to select the programme
- Press MODE twice, the number of the programme will blink
- Press ADJUST to remove it from the screen
- Press SET to confirm
- Press MODE and repeat the "programming feeding time" steps to change the stored feeding times

### **3. Manual operation**

For feeding outside the programmed times, press the manual button and this machine will feed once.

### **4. Filling**

Ideal for flakes and granulates. Adjust the slider to the maximum, remove the drum cover on the back and fill with feed.

### **5. Cleaning**

Take out the food container and clean the drum.

### **6. Feeding amount**

By adjusting the slider, the container opening can be varied in order to dose the amount of food as required. For a larger amount, the programming can be done at intervals.

### **RECOMMENDATION**

Don't turn the container or it will break.



# **(DE) AUTOMATISCHES GERÄT ZUR FISCHFÜTTERUNG**

## **WICHTIGE MERKMALE**

Patentiertes automatisches Fischfütterungsgerät zum Zerkleinern, Rühren und Trockenhalten. Befüllen Sie den Vorratsbehälter bequem mit Fischfutter ohne das automatische Fütterungsgerät auseinander zu bauen. Sie können bis zu vier Fütterungszeiten (mit 2 Rationen) täglich einstellen. Das Stativ wird bei offenen Aquarien eingesetzt (Abb. A). Bei Aquarien mit Deckel kommt das beigefügte Klettband zum Einsatz (Abb. B).

## **BEDIENUNG**

### **1. Inbetriebnahme**

Batterien einlegen (2 AA-1,5V Alkalibatterien), Gehäusedeckel durch leichten Druck auf die Verschlusskappe öffnen (Achtung: keine wiederaufladbare Batterien verwenden). Bei Anzeige 'LO' im Display sind die Batterien fast leer. Die Fütterung wird noch ausgeführt, aber die Batterien sollten sofort ausgetauscht werden. Nach 3 Tagen blinkt das ganze Display und das Gerät schaltet sich

automatisch ab, damit der Futterbehälter nicht in einer unpassenden Position stoppt.

### **2. Einstellungen**

#### ***2.1. Einstellung der aktuellen Uhrzeit***

- SET drücken, "hours" blinkt, und die Stunden lassen sich mit ADJUST einstellen
- MODE drücken, "minutes" blinkt, und die Minuten lassen sich mit ADJUST einstellen
- SET drücken, die aktuelle Uhrzeit wird gespeichert

#### ***2.2. Einstellen der Fütterungszeiten*** (Fig. 2.2)

- MODE drücken, "00:00" wird im LCD-Display angezeigt
- SET drücken "hours" blinkt, und die Stunden lassen sich mit ADJUST einstellen
- MODE drücken "minutes" blinkt, und die Minuten lassen sich mit ADJUST einstellen
- MODE drücken, Ziffer, 1' blinkt. Einmal ADJUST drücken bedeutet eine Ration, und 1↓ wird am LCD-Display angezeigt.

- Zweimal ADJUST drücken bedeutet eine doppelte Ration, und 1⇓ wird am Display angezeigt. Zwei Fütterungen werden im Ein-Minuten-Interval ausgegeben.
- SET drücken, Fütterungszeit wird gespeichert.
- Verfahren wiederholen, um die nächste Fütterungszeit und Ration einzustellen. Wird die MODE-Taste 4 Mal hintereinander gedrückt, geht die Anzeige über die nächsten Fütterungszeiten zur aktuellen Uhrzeit zurück. Ihre Fütterungszeiten lassen sich jeden Tag erneut einstellen.

### ***2.3. Änderung der Einstellungen***

- MODE drücken, um das gespeicherte Programm, das Sie löschen möchten, zu finden
- SET drücken, um das Programm auszuwählen
- MODE zweimal drücken, die Nummer des Programms blinkt
- ADJUST drücken, um sie vom Monitor zu löschen
- SET drücken zum Bestätigen
- MODE drücken und die Schritte zur „Programmierung Fütterungszeit“

wiederholen, um die gespeicherte Fütterungszeiten zu ändern.

### **3. Manueller Betrieb**

Für eine Fütterung außerhalb der eingestellten Zeiten: wenn Sie die Taste für Handbetrieb drücken, füttert diese Maschine sofort.

### **4. Befüllen**

Ideal für Flockfutter und Granulat. Schieber auf Maximum justieren, Trommelabdeckung hinten entfernen und die Füttermenge einfüllen.

### **5. Reinigen**

Fütterbehälter herausnehmen und Trommel reinigen.

### **6. Futtermenge**

Durch Justieren des Schiebers kann die Behälteröffnung entsprechend der gewünschten Futtermenge größer oder kleiner eingestellt werden.

### **EMPFEHLUNG**

Den Behälter nicht drehen, damit er nicht kaputtgeht.

## **(NL) VISVOERAUTOMAAT**

### **BELANGRIJKSTE EIGENSCHAPPEN**

Gepatenteerde automaat voor het vermalen, mengen en vochtvrij houden van visvoer. Voorzien van bevestigingsmogelijkheid. Handig: u kunt de voorraadhouder vullen zonder dat u de visvoerautomat uit elkaar hoeft te halen. Er kunnen tot 4 voedingstijden (met 2 porties) per dag ingesteld worden. De bevestiging gebruikt u voor open aquariums (Fig. A). Voor aquariums met deksel, gebruikt u de meegeleverde klittenbandstrip (Fig. B).

### **INSTRUCTIES**

#### **1. Instelling**

Om de batterijen te plaatsen (2x 1,5V alkalinebatterijen type AA), opent u het deksel van de behuizing door lichte druk uit te oefenen op de sluitklem. (Opgelet: gebruik geen oplaadbare batterijen). Wanneer het symbool 'LO' verschijnt op het display, zijn de batterijen bijna leeg. De voedingsprocedure zal nog uitgevoerd worden, maar de batterijen moeten zo snel mogelijk vervangen worden. Zo

niet zal de volledige display na ongeveer 3 dagen gaan knipperen en zal het systeem automatisch gestopt worden om te vermijden dat de automaat in een onpraktische stand stopt.

#### **2. Programmering**

##### ***2.1. Huidige tijd instellen***

- Druk op SET, de "uren" knipperen en kunnen ingesteld worden met ADJUST
- Druk op MODE, de "minuten" knipperen en kunnen ingesteld worden met ADJUST
- Druk op SET, de huidige tijd wordt opgeslagen

##### ***2.2. Het voedertijdstip programmeren*** (Fig. 2.2)

- Druk op MODE, op het lcd-scherm verschijnt "00:00"
- Druk op SET, de "uren" knipperen en kunnen ingesteld worden met ADJUST
- Druk op MODE, de "minuten" knipperen en kunnen ingesteld worden met ADJUST
- Druk op MODE, het cijfer "1" knippert. 1x ADJUST drukken betekent 1 portie; in dit geval verschijnt op het lcd-scherm 1↓. 2x ADJUST drukken, betekent een dubbele portie; in dit geval verschijnt op het lcd-scherm 1↓↓. Twee voedingen

worden gegeven met een tussentijd van 1 minuut.

- Druk op SET, het voedingstijdstip wordt opgeslagen
- Herhaal de volledige procedure om het volgende voedingstijdstip en hoeveelheid voer in te stellen. Als u 4x na elkaar op de MODE-knop drukt, keert het systeem via de volgende voedingstijdstippen terug naar de huidige tijd. U kunt de voedingstijdstippen op iedere dag instellen.

### ***2.3 Wijziging van het programma***

- Druk op MODE om het opgeslagen programma te zoeken dat u wilt wissen
- Druk op SET om het programma te selecteren
- Druk 2x op MODE: het programmanummer knippert
- Druk op ADJUST om het van het scherm te doen verdwijnen
- Druk op SET om te bevestigen
- Druk op MODE en herhaal de stappen van “het voedingstijdstip programmeren” om de opgeslagen voedingstijdstippen te wijzigen

### **3. Manuele bediening**

Als u voer wilt toedienen vóór of na de geprogrammeerde tijdstippen, zal de machine 1 voeding verstrekken, telkens als u op de manuele knop drukt.

### **4. Vullen**

Ideaal voor vlokken en korrels. Open de schuif maximaal, verwijder het deksel van de cilinder achteraan en vul met voer.

### **5. Reinigen**

Verwijder de voerhouder en reinig de cilinder.

### **6. Hoeveelheid voer**

Door de schuif aan te passen kan de opening van de voerhouder groter of kleiner worden gemaakt naargelang de gewenste dosis voer die telkens moet worden verstrekt. Bij grotere hoeveelheden kan een intervalreeks geprogrammeerd worden.

### **AANBEVELING**

Draai de voerhouder niet om anders breekt hij.

## **(FR) DISTRIBUTEUR AUTOMATIQUE**

### **CARACTERISTIQUES PRINCIPALES**

Distributeur breveté de nourriture pour poissons fourni avec support. Peut broyer et mélanger les aliments tout en les protégeant de l'humidité. Très pratique, le réservoir peut être rempli sans que vous deviez le démonter. Vous pouvez programmer jusqu'à 4 phases d'alimentation avec possibilité de double ration. Le support s'utilise pour les aquariums ouverts (Fig. A). Pour les aquariums munis d'un couvercle, veuillez utiliser la bande Velcro fournie (Fig. B).

### **INSTRUCTIONS**

#### **1. Configuration**

Pour insérer les piles (2 piles alcalines AA de 1,5V), ouvrir le couvercle du boîtier en exerçant une légère pression sur le clip de verrouillage. (Attention: ne pas utiliser de piles rechargeables). Le symbole 'LO' apparaissant sur l'écran signale que les piles sont presque plates. Dans ce cas, le programme d'alimentation s'effectue encore mais les piles doivent être

remplacées le plus vite possible. Si ce n'est pas fait, l'écran entier va se mettre à clignoter après environ 3 jours et le système va s'arrêter automatiquement pour éviter que le réservoir de nourriture ne se bloque pas dans une position inappropriée.

#### **2. Programmation**

##### ***2.1 Réglage de l'heure actuelle***

- Appuyer sur SET, les "heures" clignotent. Pour régler, appuyer sur ADJUST.
- Appuyer sur MODE, les "minutes" clignotent. Pour régler, appuyer sur ADJUST.
- Appuyer sur SET, l'heure actuelle est mémorisée.

##### ***2.2 Programmation des heures de distribution*** (Fig. 2.2)

- Appuyer sur MODE, "00:00" s'affiche à l'écran LCD.
- Appuyer sur SET, les "heures" clignotent. Pour régler, appuyer sur ADJUST.
- Appuyer sur MODE, les "minutes" clignotent. Pour régler, appuyer sur ADJUST.
- Appuyer sur MODE, le chiffre "1" clignote. Une pression unique sur ADJUST équivaut à une ration unique: dans ce cas 1↓

s'affiche à l'écran LCD. Une pression double sur ADJUST équivaut à une double ration: dans ce cas 1↓↓. Deux rations seront distribuées à une minute d'intervalle.

Appuyer sur SET, l'heure de distribution est mémorisée.

Répéter toute la procédure pour régler l'heure de distribution suivante et la ration de nourriture correspondante. Lorsque vous appuyez 4 fois de suite sur le bouton MODE, le système revient à l'heure actuelle en passant par les heures de distribution suivantes. Vous pouvez régler les heures de distribution pour qu'elles se répètent chaque jour.

### **2.3 Changer la programmation**

- Appuyer sur MODE pour trouver le programme mémorisé à effacer.
- Appuyer sur SET pour sélectionner le programme.
- Appuyer 2 fois sur MODE, le numéro du programme clignote.
- Appuyer sur ADJUST pour le faire disparaître de l'écran.
- Appuyer sur SET pour confirmer.
- Appuyer sur MODE et répéter les étapes mentionnées sous "Programmation des heures de distribution" pour modifier les

heures de distribution mémorisées.

### **3. Activation manuelle**

Pour nourrir les poissons avant ou après les heures programmées, appuyez sur le bouton manuel. L'appareil distribuera une ration à chaque pression.

### **4. Remplissage**

Idéal pour flocons et granulés. Réglez la coulisse au maximum d'ouverture, enlevez le couvercle du tambour et remplissez-le de nourriture.

### **5. Nettoyage**

Retirez le réservoir de nourriture et nettoyez le tambour.

### **6. Ration de nourriture**

En réglant la coulisse du réservoir, il est possible d'en élargir ou d'en rétrécir l'ouverture en fonction de la dose d'aliment que l'on souhaite distribuer. Pour une plus grande quantité de nourriture, vous pouvez programmer plusieurs distributions successives d'intervalles.

### **RECOMMANDATION**

Ne pas faire pivoter le réservoir, sous peine de le briser.

## **(ES) ALIMENTADOR DE PECES AUTOMÁTICO**

### **PRINCIPALES CARACTERÍSTICAS**

Diseño patentado para desmenuzar y remover la comida protegiéndola a la vez de la humedad. Vierta la comida cómodamente en el contenedor sin desensamblar el alimentador automático. Puede programar hasta cuatro comidas diarias (x2 ración). Use el soporte para acuarios abiertos (Fig. A). Para acuarios con tapadera, use la tira de velcro suministrada (Fig B).

### **INSTRUCCIONES**

#### **1. Arranque**

Para introducir las baterías (2 baterías alcalinas tipo AA 1,5V), abra la tapa del compartimiento presionando ligeramente la lengüeta de cierre. (Cuidado: No use baterías recargables). Si aparece el símbolo 'LO' en la pantalla, significa que las baterías están casi vacías. El dispositivo seguirá administrando comida, pero usted deberá sustituir cuanto antes las baterías. Transcurridos unos 3 días, toda la pantalla oscilará y el dispositivo se parará

automáticamente para evitar que el contenedor de comida se paralice en una posición indeseada.

#### **2. Programación**

##### ***2.1. Ajustar la hora actual***

- Pulse SET: oscilarán las "horas"- ajústelas con ADJUST
- Pulse MODE: oscilarán los "minutos"- ajústelos con ADJUST
- Pulse SET: la hora actual quedará registrada

##### ***2.2. Programación del horario de comida*** (Fig. 2.2)

- Pulse MODE: aparecerá "00:00" en la pantalla
- Pulse SET: oscilarán las "horas"- ajústelas con ADJUST
- Pulse MODE: oscilarán los "minutos"- ajústelos con ADJUST
- Pulse MODE: oscilará el dígito '1'. Si pulsa ADJUST 1 vez se administrará 1 ración y aparecerá 1↓ en la pantalla. Si pulsa ADJUST 2 veces se administrará una doble ración y aparecerá 1↓↓ en la pantalla. Se administrarán con un intervalo de un minuto.  
Pulse SET: queda registrado el horario

de comida

- Repita todo el procedimiento para ajustar la próxima hora de comida y la ración. Si pulsa 4 veces seguidas la tecla MODE, pasará por las siguientes horas de comida volviendo a la hora actual. Podrá ajustar como máximo las horas de comida cada día.

### **2.3 Cambiar la programación**

- Pulse MODE para encontrar el programa almacenado que desee borrar
- Pulse SET para seleccionar el programa
- Pulse dos veces en MODE: oscila el número del programa
- Pulse ADJUST para quitarlo de la pantalla
- Pulse SET para confirmar
- Pulse MODE y repita los pasos para la 'programación de la hora de comida' para modificar las horas de comida almacenadas.

### **3. Funcionamiento manual**

Si desea administrar comida antes o después de las horas programadas: cada vez que pulse el botón manual, la máquina administrará una ración.

### **4. Lienado**

Ideal para copos y gránulos. Ajuste la corredera al máximo, quite la tapa del tambor en la parte trasera y añada la comida.

### **5. Limpieza**

Saque el contenedor de comida y limpie el tambor.

### **6. Cantidad de comida**

Ajustando la corredera, puede ajustarse la abertura del contenedor para dosificar la cantidad de comida deseada. Para cantidades más grandes, puede programarse una serie de comidas con intervalos.

### **RECOMENDACIÓN**

No gire el contenedor porque se romperá.



## **(IT) DOSATORE AUTOMATICO PER MANGIME PER PESCI**

### **CARATTERISTICHE PRINCIPALI**

Design brevettato per il mangime per pesci, lo sbriciola, miscela e protegge dall'umidità. Facile aggiungere mangime nel contenitore senza dover smontare il dosatore automatico. Possibilità di regolare liberamente fino a 4 pasti (x2 razioni) nel corso delle 24 ore.

### **ISTRUZIONI**

#### **1. Setup**

Per inserire le batterie (batterie alcaline: 2xAA 1,5V), aprire il coperchio dell'alloggio facendo una leggera pressione sulla clip di chiusura. (Attenzione: non usare batterie ricaricabili). Se sul display compare il simbolo 'LO', significa che le batterie sono quasi esaurite. La procedura di alimentazione continua ma le batterie vanno sostituite velocemente. Dopo circa 3 giorni tutto il display inizia a lampeggiare e l'apparecchio si spegne automaticamente per evitare che il contenitore del cibo si blocchi in una posizione scomoda.

#### **2. Programmazione**

##### ***2.1. Regolazione dell'ora***

- Premi SET, le "ore" lampeggiano e si regolano con ADJUST
- Premi MODE, i "minuti" lampeggiano e si regolano con ADJUST
- Premi SET, l'ora attuale viene memorizzata

##### ***2.2. Programmazione delle ore dei pasti*** (fig. 2.2)

- Premi MODE, "00:00" compare sull'LCD
- Premi SET, le "ore" lampeggiano e si regolano con ADJUST
- Premi MODE, i "minuti" lampeggiano e si regolano con ADJUST
- Premi MODE, il numero "1" lampeggia. Premendo una volta ADJUST si regola una razione singola e 1↓ compare sull'LCD. Premendo due volte ADJUST si regola la razione doppia e 1↓↓ compare sull'LCD. Due razioni vengono servite a intervalli di un minuto.
- Premi SET, l'orario del pasto viene memorizzato
- Ripeti la procedura per regolare l'ora del prossimo pasto e la razione. Quando viene premuto il tasto MODE 4 volte
- ripetutamente, si torna all'ora attuale

passando attraverso l'orario dei prossimi pasti. L'orario dei pasti può essere regolato al massimo su base giornaliera.

### **2.3. Cambiare la programmazione**

- Premi MODE per trovare il programma da cancellare
- Premi SET per selezionare il programma
- Premi MODE due volte, il numero del programma lampeggia
- Premi ADJUST per farlo scomparire dallo schermo
- Premi SET per confermare
- Premi MODE e ripeti la procedura de "programmazione dell'orario dei pasti" per cambiare l'orario dei pasti memorizzato.

### **3. Operazione manuale**

Per pasti al di fuori degli orari programmati, ogni volta che premi il bottone manuale la macchina serve una razione.

### **4. Riempimento**

Ideale per fiocchi e granuli. Adattare la guida al massimo, togliere il coperchio sul retro del cilindro e riempire con la quantità di mangime desiderata.

### **5. Pulizia**

Estrarre il contenitore e pulire il cilindro.

### **6. Quantità di cibo**

Adattando la guida, si può modificare l'apertura del contenitore per dosare la quantità di mangime come desiderato per una quantità maggiore, programmare successivamente con un intervallo.

### **RACCOMANDAZIONE**

Non rovesciare il contenitore o si potrebbe rompere.

## **(SV) FISKFODERAUTOMAT**

### **VIKTIGASTE EGENSKAPER**

Patenterad fiskfoderautomat för krossning, omrörning och torrhållning av fiskfoder. Det är enkelt att tillsätta fiskfoder i behållaren utan att behöva plocka isär foderautomaten. Upp till 4 utfodringar (x2) per dygn. Använd stativet för öppna akvarier (bild A). För akvarier med lock ska det medföljande kardborrebandet användas (bild B).

### **INSTRUKTIONER**

#### **1. Installation**

Sätt i batterierna (2x AA- storlek 1,5V alkalibatterier) genom att öppna batterifackets lock med ett lätt tryck på låsklämman. (OBS! Använd inte uppladdningsbara batterier). Om symbolen 'LO' visas på displayen, betyder det att batterierna bör bytas ut snarast. Om de inte har bytts ut efter cirka tre dagar så kommer hela displayen att börja blinka och apparaten stängs av automatiskt för att undvika att foderbehållaren stannar i en besvärlig position.

#### **2. Programmering**

##### ***2.1. Inställning av aktuell tid***

- Tryck på SET, 'timitalet' blinkar och kan ställas in med ADJUST
- Tryck på MODE, 'minuttalet' blinkar och kan ställas in med ADJUST
- Tryck på SET, den aktuella tide sparas

##### ***2.2. Programmering av utfodringstid (bild 2.2.)***

- Tryck på MODE, '00:00' visas på LCD-skärmen
- Tryck på SET, 'timitalet' blinkar och kan ställas in med ADJUST
- Tryck på MODE, siffran '1' blinkar. Om du trycker på ADJUST en gång så betyder det en enkel ranson och 1↓ visas på LCD-skärmen. Om du trycker på ADJUST två gånger så betyder det en dubbel ranson och 1↓↓ visas på LCD-skärmen. Två utfodringar avges med en minuts mellanrum.
- Tryck på SET, utfodringstiden sparas
- Upprepa hela förfarandet för att ställa in nästa utfodringstid och ranson. Om man trycker in knappen MODE 4 gånger efter varandra, går man vidare genom de följande utfodringstiderna och tillbaka

till aktuell tid. Du kan ställa in dina utfodringsgilder varje dag.

### **2.3. Programändring**

- Tryck på MODE för att hitta det sparade program du vill radera
- Tryck på SET för att markera programmet
- Tryck på MODE två gånger, programmets nummer börjar blinka
- Tryck på ADJUST för att avlägsna det från skärmen
- Tryck på SET för att bekräfta
- Tryck på MODE och upprepa stegen under "Programmering av utfodringstid" för att ändra de sparade utfodringstiderna.

### **3. Manuell drift**

För utfodring utanför de programmerade tiderna, tryck på knappen för manuell drift så sker en utfodring.

### **4. Påfyllning**

Perfekt för flingor och granulat. Ställ in skjutreglaget på maximum, ta bort cylinderlocket på baksidan och fyll på med foder.

### **5. Rengöring**

Ta ut foderbehållaren och rengör cylindern.

### **6. Fodermängd**

Med hjälp av skjutreglaget kann behållaröppningen ändras till att dosera ut önskad mängd foder. För en större mängd kan programmeringen ske i intervaller.

### **REKOMMENDATION**

Vrid inte behållaren, den kan gå sönder.

# **(RU) АВТОМАТИЧЕСКАЯ КОРМУШКА ДЛЯ РЫБ**

## **Основные характеристики**

Патентованная кормушка, предназначенная для дробления, перемешивания и хранения корма для рыб в сухом состоянии. Контейнер легко пополняется кормом для рыб без разборки автоматической кормушки. Имеется возможность запрограммировать четыре времени кормления дважды в день. Для открытых аквариумов используйте штатив (Рис. А). Для аквариумов, снабженных крышкой, используйте прилагаемую ленту “велкро” (Рис. В).

## **Инструкции**

### **1. Настройка**

Для того, чтобы вставить батареи (2 щелочные батареи размера AA 1.5 В), откройте крышку корпуса, нажимая на защелку с небольшим усилием. (Внимание: не используйте перезаряжаемые аккумуляторы). Если на дисплее появляется символ “LO”, то это означает, что батареи почти

разряжены. Процедура кормления будет по-прежнему выполняться, но батареи следует немедленно заменить. Если батареи не заменить, то приблизительно через 3 дня начнет мигать весь дисплей и устройство автоматически отключится, чтобы предотвратить остановку контейнера для корма в наклонном положении.

### **2. Программирование**

#### ***2.1. Установка текущего времени***

- нажмите кнопку SET (установить), при этом мигают “часы”; значение можно установить кнопкой ADJUST (настройка)
- нажмите кнопку MODE (режим); при этом мигают “минуты”, значение можно установить кнопкой ADJUST
- нажмите кнопку SET, и текущее время будет сохранено

#### ***2.2. Программирование времени кормления (Рис. 2.2.)***

- нажмите MODE; на жидкокристаллическом дисплее отобразится “00:00”
- нажмите кнопку SET (установить), при этом мигают “часы”; значение

можно установить кнопкой ADJUST (настройка)

- нажмите MODE; при этом мигает цифра "1". Однократное нажатие кнопки ADJUST означает одиночную порцию и на дисплее отображается символ 1↓. Двукратное нажатие кнопки ADJUST означает двойную порцию и на дисплее отображается символ 1↓↓. Две дозы корма распределяются с интервалом в одну минуту.
- нажмите кнопку SET; время кормления будет сохранено
- повторите процедуру настройки для следующего времени кормления и порции. После четвертого последовательного нажатия кнопки MODE выполняется возврат от очередного времени кормления к текущему времени. Время кормления можно задавать ежедневно.

### ***2.3. Изменение программы***

- нажимайте MODE для поиска сохраненной программы, которую нужно удалить
- нажмите SET для выбора программы
- нажмите кнопку MODE дважды; номер программы будет мигать

- нажмите кнопку ADJUST, чтобы удалить его с экрана
- нажмите кнопку SET для подтверждения
- нажмите кнопку MODE и повторите шаги программирования времени кормления для изменения сохраненных значений

### **3. Ручное управление**

Для кормления вне запрограммированного времени нажмите кнопку ручного управления, и устройство выполнит однократную подачу корма.

### **4. Наполнение**

Кормушка идеально приспособлена для хлопьев и гранул. Сместите задвижку в крайнее положение, снимите крышку барабана с обратной стороны и наполните его кормом.

### **5. Очистка**

Извлеките контейнер для корма и очистите барабан.

## **6. Дозирование корма**

Для дозирования необходимого количества корма можно изменять величину отверстия в контейнере при помощи задвижки. Для увеличения количества можно выполнить программирование подачи через определенные промежутки времени.

## **Рекомендации**

Не поворачивайте контейнер во избежание его поломки.

