

FLAMINGO™ Battery Operated Aquarium Vacuum Cleaner

FLA_006937_BX

(EN) Aquarium vacuum cleaner

A - Cleaning the gravel is easy and speedy

You can keep fish and water plants in your aquarium while you clean it. The net is equipped with an elastic band which allows it to be removed for storage.

B - Easy to clean algae

You can easily change the inlet hole to algae scraper. The algae scraper will not scratch either glass aquariums or plastic aquariums.

C - Easy to change water

Easy to change water with the switch & hook. (In case of water change, remove the net holder, put on a water hose connection and then put on a water hose to this connection.

- ! - Never use this item with oil or kerosene.
- In case the gravel gets stuck in the propeller, remove the bottom of the propeller case and remove the gravel. After doing this, shake dry and attach it to the hook.
- Always place it in an upright position when not in use.

(DE) Aquarienstaubsauger

A - Das Kiesreinigen geht leicht und schnell

Sie können die Fische und Wasserpflanzen während des Reinigens im Aquarium lassen. Das Netz ist mit einem Gummiring versehen, so dass Sie es herausnehmen und wegräumen können.

B - Kein Problem beim Entfernen von Algen

Das Zubehöerteil an der Einlassöffnung des Algenkratzers lässt sich leicht austauschen. Dieses Zubehöerteil bewirkt weder auf Glas noch auf Kunststoffaquarien Kratzer.

C - Wasserwechsel leichtgemacht

Der Wasserwechsel ist dank dem Schalter und Hakenhalter sehr einfach. (Beim Wasserwechsel nehmen Sie den Netzhalter ab, montieren einen Wasserschlauchanschluss und befestigen den Wasserschlauch an diesem Anschluss an.)

- ! - Verwenden Sie dieses Teil nie mit Öl oder Kerosin.
- Wenn sich Kies in der Schraube verfängt, nehmen Sie den Boden des Schraubengehäuses ab, um den Kies zu entfernen. Nach der Arbeit zum Trocknen abschütteln und am Haken befestigen.
- Aufrecht angelehnt verwahren.

(NL) Aquariumstofzuiger

A - Het schoonmaken van het grind gaat gemakkelijk en snel

U kunt de vissen en waterplanten in uw aquarium houden terwijl u het schoonmaakt. Het net is voorzien van een elastische ring waardoor u het eenvoudig kunt verwijderen voor het eenvoudig opbergen.

B - Gemakkelijk schoon te maken algen

U kunt gemakkelijk de inlaatopening vervangen door de algenschrapper. De algenschrapper maakt geen krassen op zowel glazen als plastic aquariums.

C - Gemakkelijk water verversen

Het verversen van water gaat gemakkelijk dankzij de schakelaar en haak. (Wanneer u water ververst, de netsteun verwijderen, een waterslangkoppeling monteren en vervolgens een waterslang op deze koppeling aansluiten.)

- ! - De aquariumstofzuiger nooit met olie of kerosine gebruiken.
- Wanneer er grind in de schroef zit vastgeklemd, de bodem van de kast van de schroef verwijderen en het grind eruit halen. Na dit gedaan te hebben, de bodem schudden om hem te laten drogen en vervolgens op de haak hangen.
- De bodem recht houden wanneer u hem niet gebruikt.

(FR) Aspirateur d'aquarium

A - Nettoyez facilement et rapidement le gravier de votre aquarium

Les poissons et plantes aquatiques peuvent rester dans l'aquarium pendant le nettoyage. Le filet est équipé d'une bande élastique ; vous pouvez donc le retirer avant de ranger l'appareil.

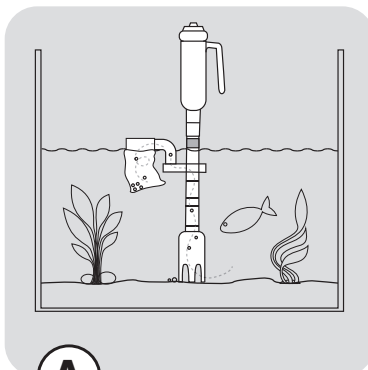
B - Éliminez facilement les algues

Vous pouvez aisément modifier l'orifice d'entrée en grattoir anti-algues. Ce dernier ne griffe pas les parois en verre ni en plastique de l'aquarium.

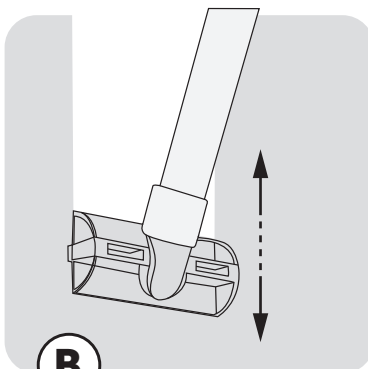
C - Changez facilement l'eau de votre aquarium

Grâce au système modulable et au crochet, changer l'eau de votre aquarium n'a jamais été aussi simple. Pour changer l'eau de votre aquarium, retirez le porte-filet, et reliez le tuyau à une arrivée d'eau.

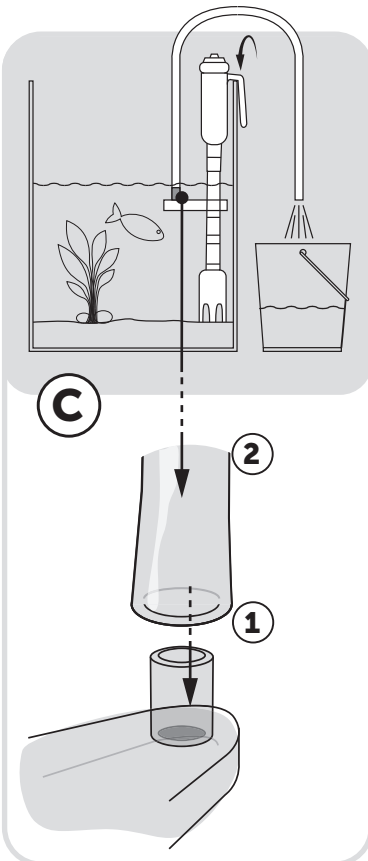
- ! - N'utilisez jamais cet appareil avec de l'huile ou du kérosène.
- Si du gravier bloque le propulseur, retirez la partie inférieure de celui-ci puis l'élément gênant. Ensuite, secouez le propulseur pour le sécher, et attachez-le au crochet.
- Après utilisation, placez toujours l'appareil en position verticale.



A



B



C

(ES) Aspiradora de acuario

A - Rápida y fácil limpieza de la gravilla

Se puede limpiar el acuario con los peces y las plantas en su interior. La red dispone de una banda elástica que permite sacarla y guardarla.

B - Algas fáciles de limpiar

Puede cambiarse fácilmente la boquilla de entrada por un rascador de algas. El rascador de algas no provoca rayas en los acuarios de vidrio o plástico.

C - Fácil cambio de agua

Fácil cambio de agua con switch & hook. (En caso de cambio de agua, retire el soporte de la red, coloque una conexión para manguera de agua y después conecte una manguera de agua a esta conexión.

- ! - Nunca usar este elemento con aceite o keroseno.
- En caso de que se quede atascada la hélice con gravilla, desmontar el fondo de la carcasa de la hélice y retirar la gravilla. Después, agitar para que salga el agua y montarlo en el soporte.
- Colocar siempre en posición vertical cuando no se utilice.

(IT) Aspiratore per acquari

A - Pulire la ghiaia è facile e rapido

I pesci e le piante possono essere tenuti nell'acquario durante la pulizia. La rete è munita di una fascia elastica grazie alla quale può essere tolta e riposta.

B - Alghe facili da eliminare

Il foro di ingresso del raschietto per le alghe è facile da sostituire. Il raschietto delle alghe non graffia il vetro o la plastica degli acquari.

C - Acqua facile da cambiare

Con il sistema "switch & hook" è facile cambiare l'acqua. (In caso di cambio dell'acqua, togliere il supporto del nido, realizzare un collegamento per il tubo dell'acqua e collegare il tubo).

- ! - Non utilizzare mai questo articolo con olio o kerosene.
- Se la ghiaia rimane attaccata all'elica, togliere la base dell'alloggiamento dell'elica ed eliminare la ghiaia. Quindi scuoterlo e attaccarlo al gancio.
- Riporlo sempre in posizione verticale.

(SV) Akvariedammsugare

A - Enkel och snabb rengöring av gruset

Fiskarna och växterna kan vara kvar i akvariet medan du städa det. Nätet är försett med ett gummiband som gör att det kan tas av vid förvaring.

B - Enkelt att rengöra alger

Du kan enkelt ändra inloppshålet efter algskrapan. Algskrapan kommer inte att repa vare sig glas- eller plastakvarier.

C - Enkelt att byta vatten

Enkelt att byta vatten med omkopplare och krok. (Om vattnet ska bytas, ta av näthållaren, sätt på en vattenslangkoppeling, och sätt därefter på en vattenslang på denna koppling.)

- ! - Använd aldrig detta objekt i närheten av olja eller fotogen.
- Om gruset fastnar i propellern, ta av undersidan på propellerhöljet och ta ut gruset. Skaka den därefter torr och sätt tillbaka den på kroken.
- Placera den alltid i upprätt läge när den inte används.

(RU) Пылесос для аквариума

A - Очистку гравия можно производить легко и быстро

Рыбки и водные растения могут оставаться в вашем аквариуме в процессе очистки. Сеть оснащена эластичной лентой, которая позволяет удалять ее для хранения.

B - Удобная очистка водорослей

Вы можете легко изменить входное отверстие на скребок для водорослей. Скребок для водорослей не поцарапает ни стеклянные, ни пластиковые аквариумы.

C - Отлично подходит для замены воды

Отлично подходит для замены воды с помощью переключателя и крюка. (При использовании для замены воды снимите держатель сети, установите соединение с водяным шлангом, а затем установите водяной шланг на это соединение.)

- ! - Никогда не используйте данный элемент с маслом или керосином.
- В том случае, если гравий застрял в крыльчатке рабочего колеса, снимите нижнюю часть рабочего колеса и удалите гравий. После этого встряхните ее для удаления влаги и прикрепите к крюку.
- В перерывах между эксплуатацией всегда размещайте ее в вертикальном положении.